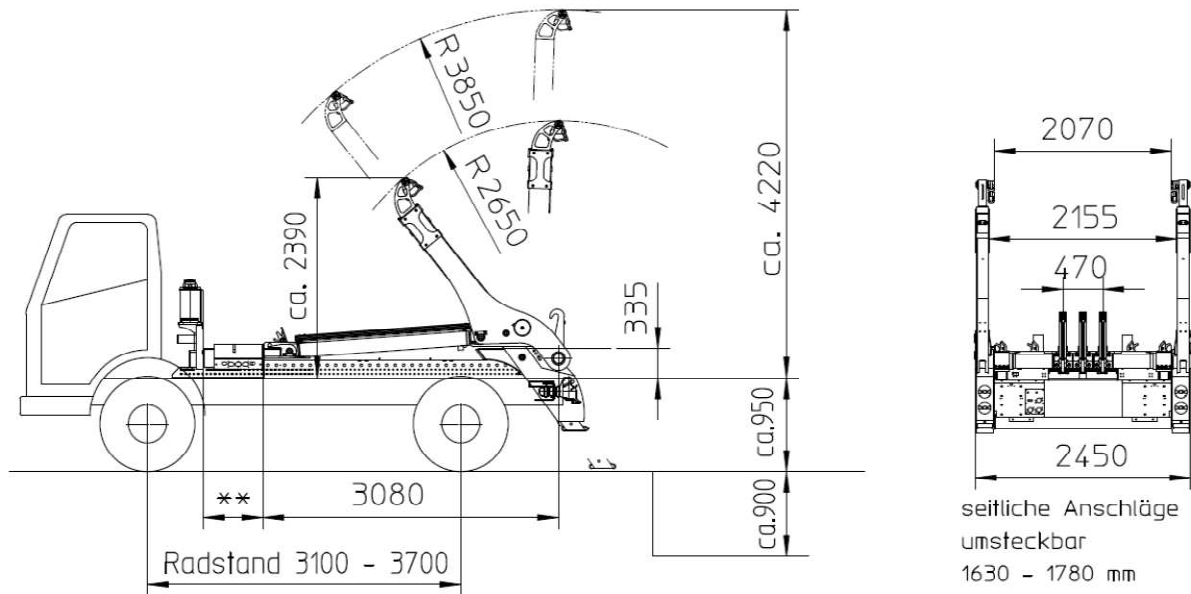


Technisches Datenblatt TAK 16 Adonis



Stand 03-2016

Fahrzeuggesamtgewicht	15.000 - 16.000 kg
Eigengewicht Aufbau	2.150 kg
Hublast auf Flur mit / Teleskop	10.500 / 7.000 kg
Hublast unter Flur / mit Teleskop	7.000 / 5.000 kg
Behältergröße nach DIN 30720 Teil 1***	5,5 - 10 m ³
Mobile Abfallpresse MAP DIN 30730	auf Anfrage
ER = Empfohlener Radstand	3.100 - 3.700 mm
VBM = Vorbaumodul	**

* weitgehend für Montage vorbereitet

** VBM Länge variiert je nach Fahrgestell

*** Behälter DIN 30720 Teil 2 auf Anfrage

Konstruktions - und Ausführungsänderungen im Rahmen des umweltbewussten und ökonomischen Fortschritts behalten wir uns vor.