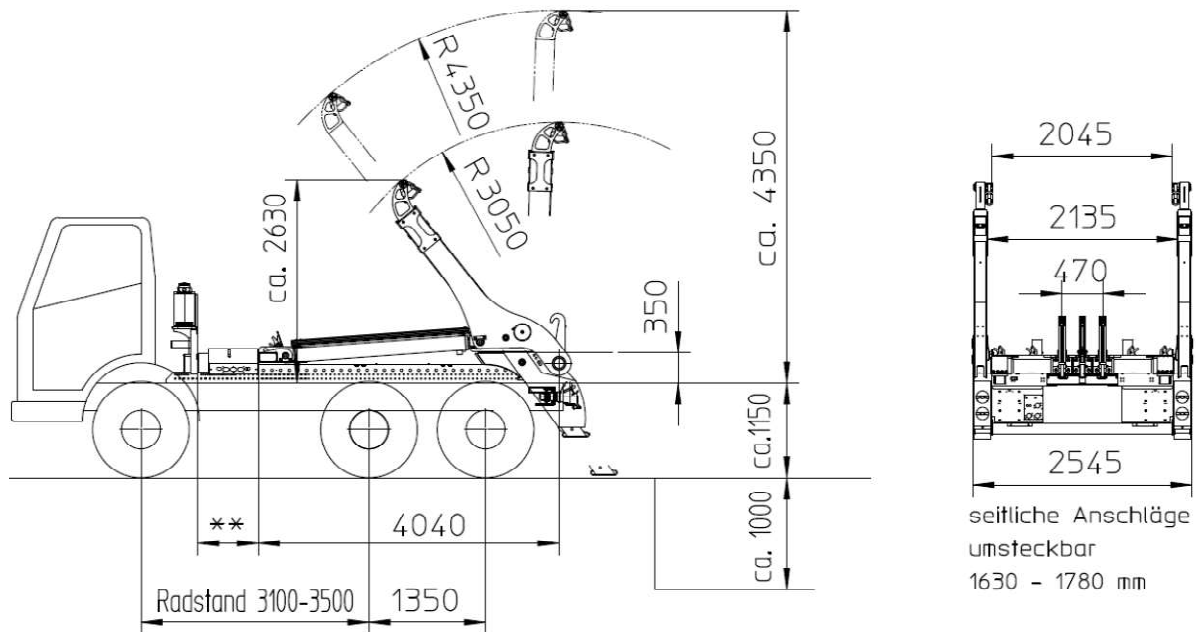


Technisches Datenblatt TAK 28 Adonis



Stand 03-2016

Fahrzeuggesamtgewicht	26.000 kg
Eigengewicht Aufbau	3.540 kg
Hublast auf Flur mit / Teleskop	17.500 / 10.500 kg
Hublast unter Flur / mit Teleskop	11.500 / 8.000 kg
Behältergröße DIN 30720 Teil 1 und Teil 2	5,5 - 20 m ³
Mobile Abfallpresse MAP DIN 30730	10 m ³
ER = Empfohlener Radstand	3.100 - 3.500 mm
VBM = Vorbaumodul	**

* weitgehend für Montage vorbereitet

** VBM Länge variiert je nach Fahrgestell

Konstruktions - und Ausführungsänderungen im Rahmen des umweltbewussten und ökonomischen Fortschritts behalten wir uns vor