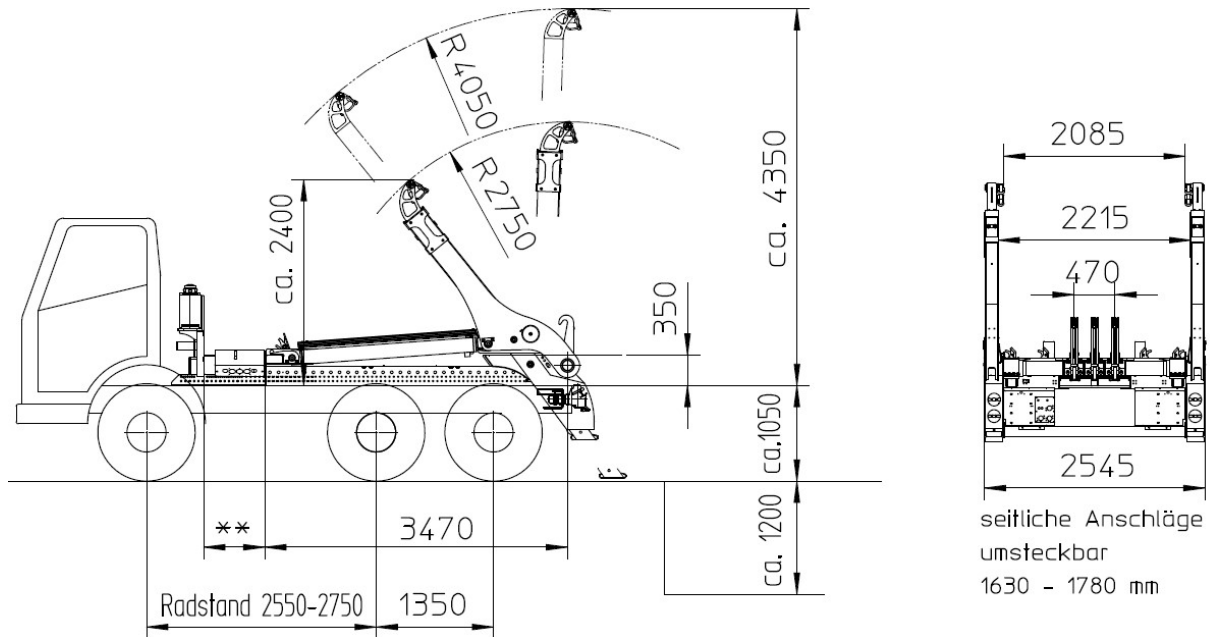


Technisches Datenblatt TAK VL Adonis



Stand 03-2016

Fahrzeuggesamtgewicht	25.000 - 26.000
Eigengewicht Aufbau	3.250 kg
Hublast auf Flur mit / Teleskop	15.500 / 9.000 kg
Hublast unter Flur / mit Teleskop	12.000 / 7.000 kg
Behältergröße	5,5 - 20 m ³
Mobile Abfallpresse MAP 30730	10 m ³
ER = Empfohlener Radstand	2.500 - 2.750 mm
VBM = Vorbaumodul	**

* weitgehend für Montage vorbereitet

** VBM Länge variiert je nach Fahrgestell

Konstruktions - und Ausführungsänderungen im Rahmen des umweltbewussten und ökonomischen Fortschritts behalten wir uns vor